

Ambrogio 4.0 Basic

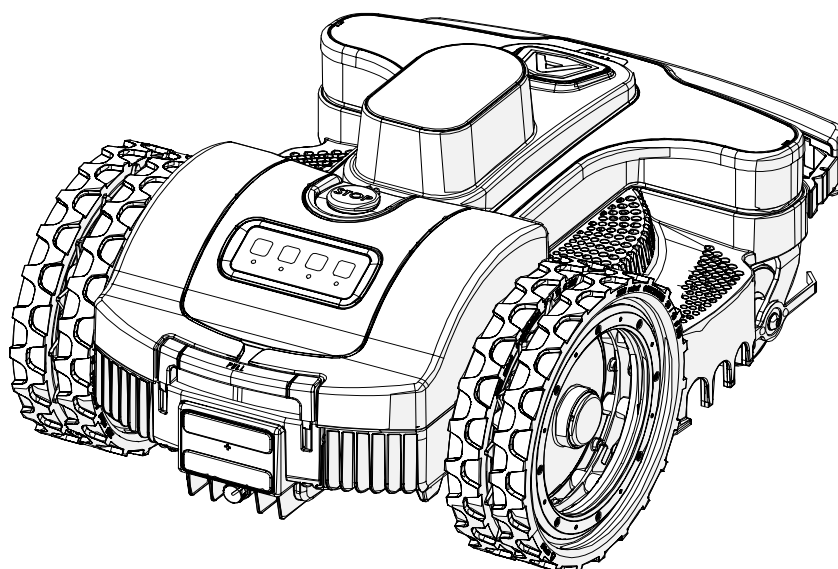
MD-CO-RO-42- Rev. 1.9 - 31/01/2022 - Ambrogio 4.0 Basic

Spare Parts Catalogue

Previous Revision 1.8
Current Revision 1.9
From 2022-01

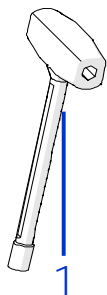
Models Type Included

8040BA0	4.0 Basic Light
8040BA0	4.0 Basic Medium
8040BA0	4.0 Basic Premium

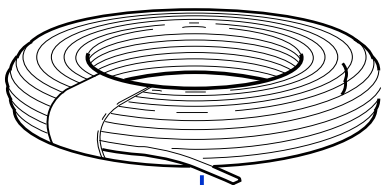


Price List. Only for Italy. Delivery cost not included
Listino al pubblico. Trasporto non incluso





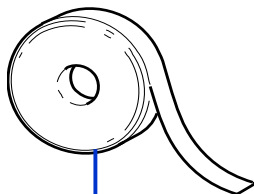
1



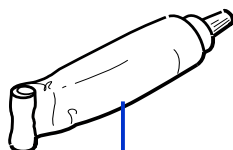
2



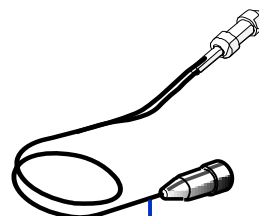
3



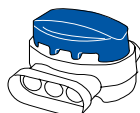
4



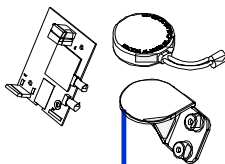
5



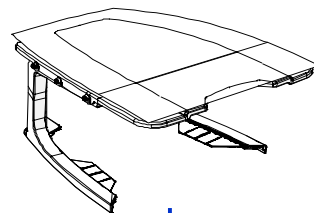
6



7



8



9

Tav. 01 0
 Tab.
 Taf.

(*) Prezzo soggetto a scontistica diversa .(*) Price with a different discount
 Prezzo 22% IVA Inclusa. Price with 22% VAT Included.
 Prezzo senza IVA. Price without VAT

Rif.	Code	Qt.in Robot		(IT) Descrizione * (GB) Description	MOQ	Net Price	Public Price
1	C01416	1		Chiave - Screwdriver	1	11,90	14,52
2	CS_E0002OS	1	MT 100	Cavo - Cable	1	52,70	64,29
2	CS_E0002	1	MT 150	Cavo - Cable	1	78,70	96,01
2	CS_E0002_3	1	MT 300	Cavo - Cable	1	159,20	194,22
2	CS_E0002_5	1	MT 500	Cavo - Cable	1	270,30	329,77
2	CS_E0002_10	1	MT 1000	Cavo - Cable	1	540,70	659,65

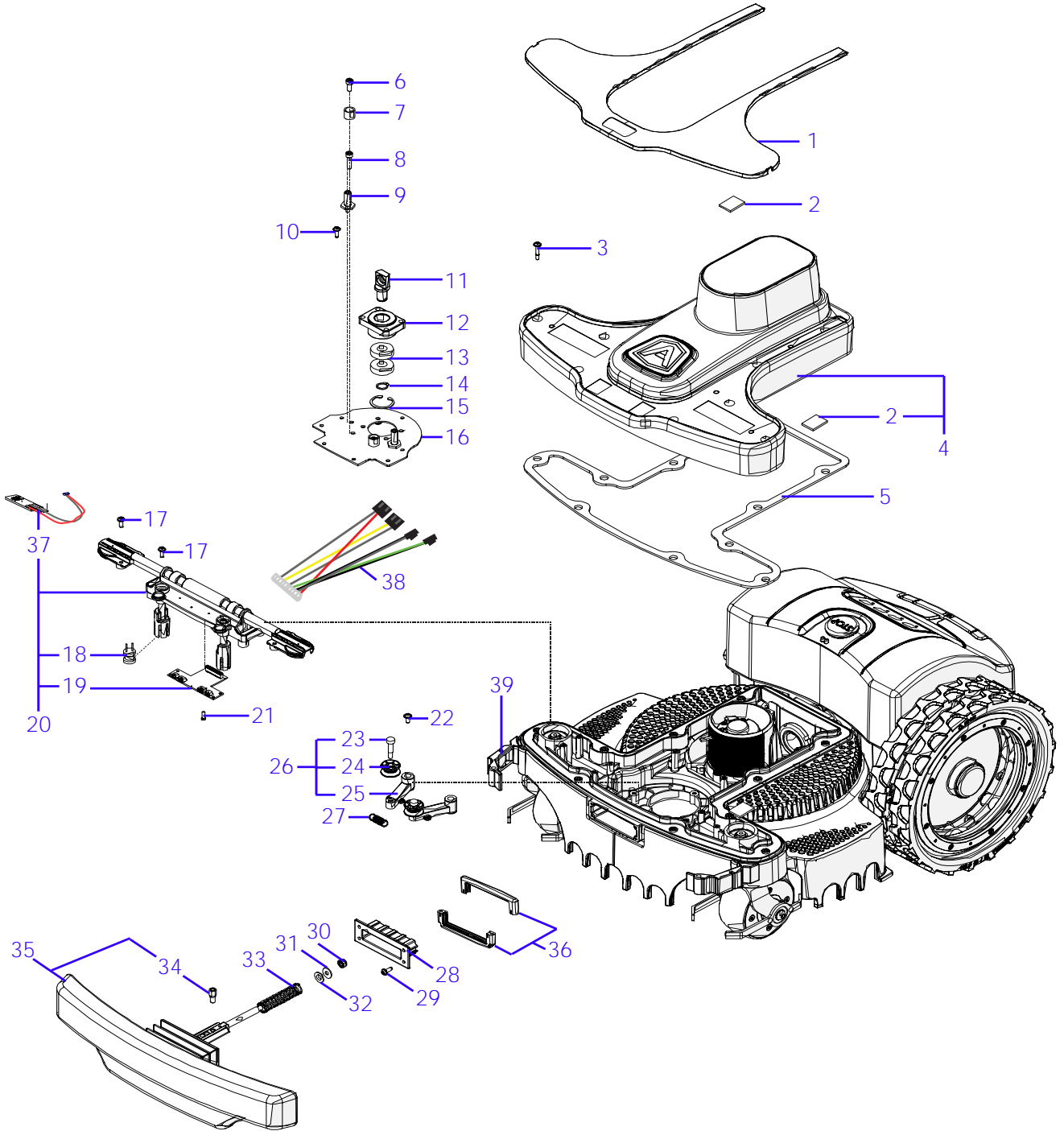
Consegna in 60 giorni dall'ordine - Delivery Time 60 days from order date

3	200A00100A	0-1	(100 Pz)	Conf. Chiodi - Nails Bag	1	12,50	15,25
3	200A00200A	0-1	(200 Pz)	Conf. Chiodi - Nails Bag	1	23,20	28,30
4	CS_C0111	0		Nastro Agglomerante - Stretch Electrical Tape	1	27,40	33,43
5	CS_C0109	0	200 Gr	Grasso - Grease	1	21,70	26,47
6	CB01_RICEX	0		Ricarica Esterna - External recharge	1	28,40	34,65
7	200A00003	1		(3pcs) - Connettore - Connector	1	5,10	6,22
7	200A00001	0		(10pcs) - Connettore - Connector	1	14,60	17,81
7	200A00050	0		(50pcs) - Connettore - Connector	1	60,50	73,81
8	015E01300A_R	0	4G EU	Kit Connect 4G ME910 - Kit Connect 4G ME910	1	339,70	414,43
9	075Z45800A	0		Copertura base di ricarica - Docking station cover	1	to enduser	206,18 *

Solo per rivenditori
 Only for dealer

Code	(IT) Descrizione * (GB) Description	MOQ	Net Price
CS_BT_USB	Convertitore USB-Bluetooth - USB-Bluetooth Converter	1	49,90 No discount *

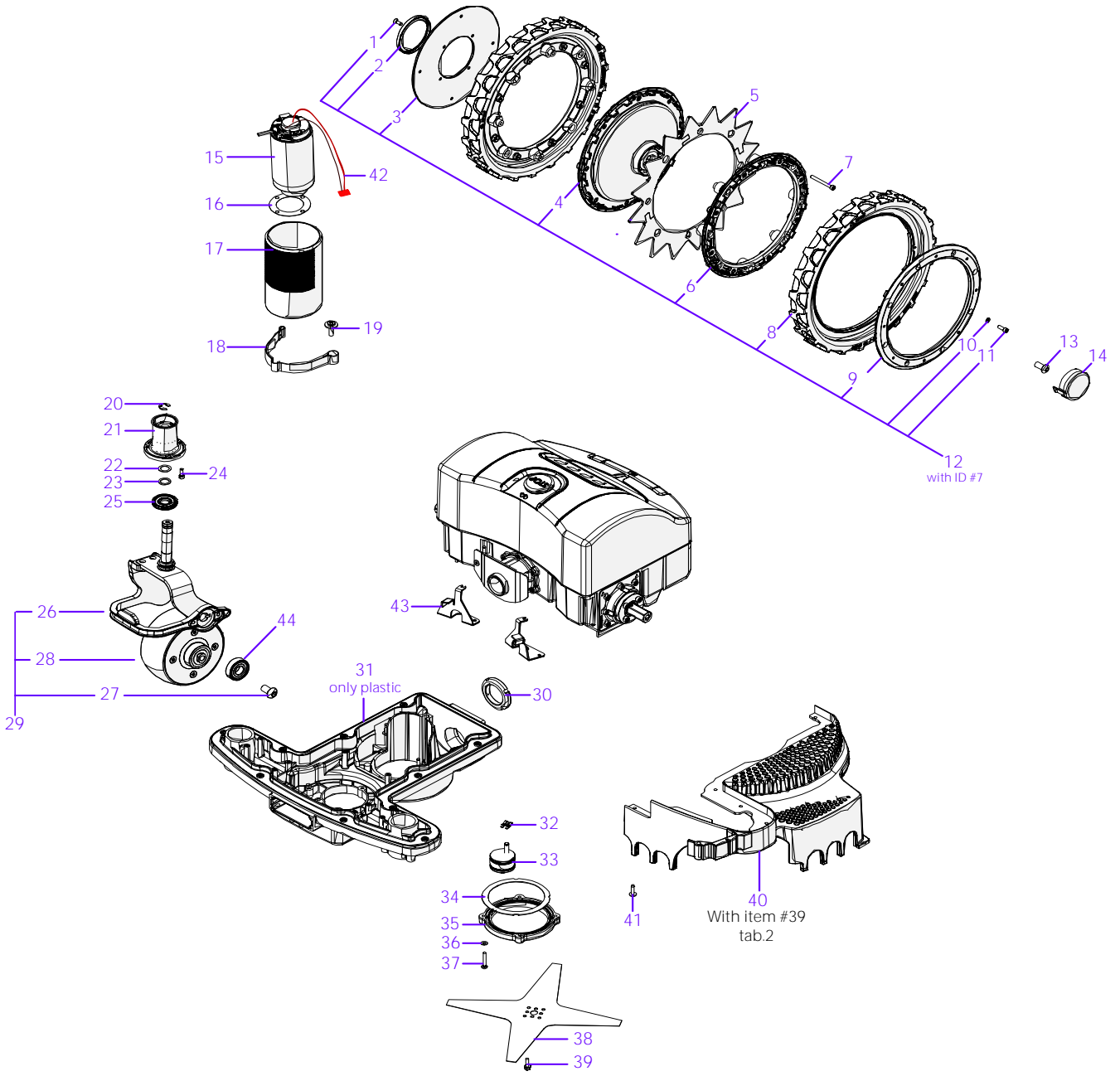




Tav. **02** **0**
 Tab.
 Taf.

(*) Prezzo soggetto a scontistica diversa .(*) Price with a different discount
 Prezzo 22% IVA Inclusa. Price with 22% VAT Included.
 Prezzo senza IVA. Price without VAT

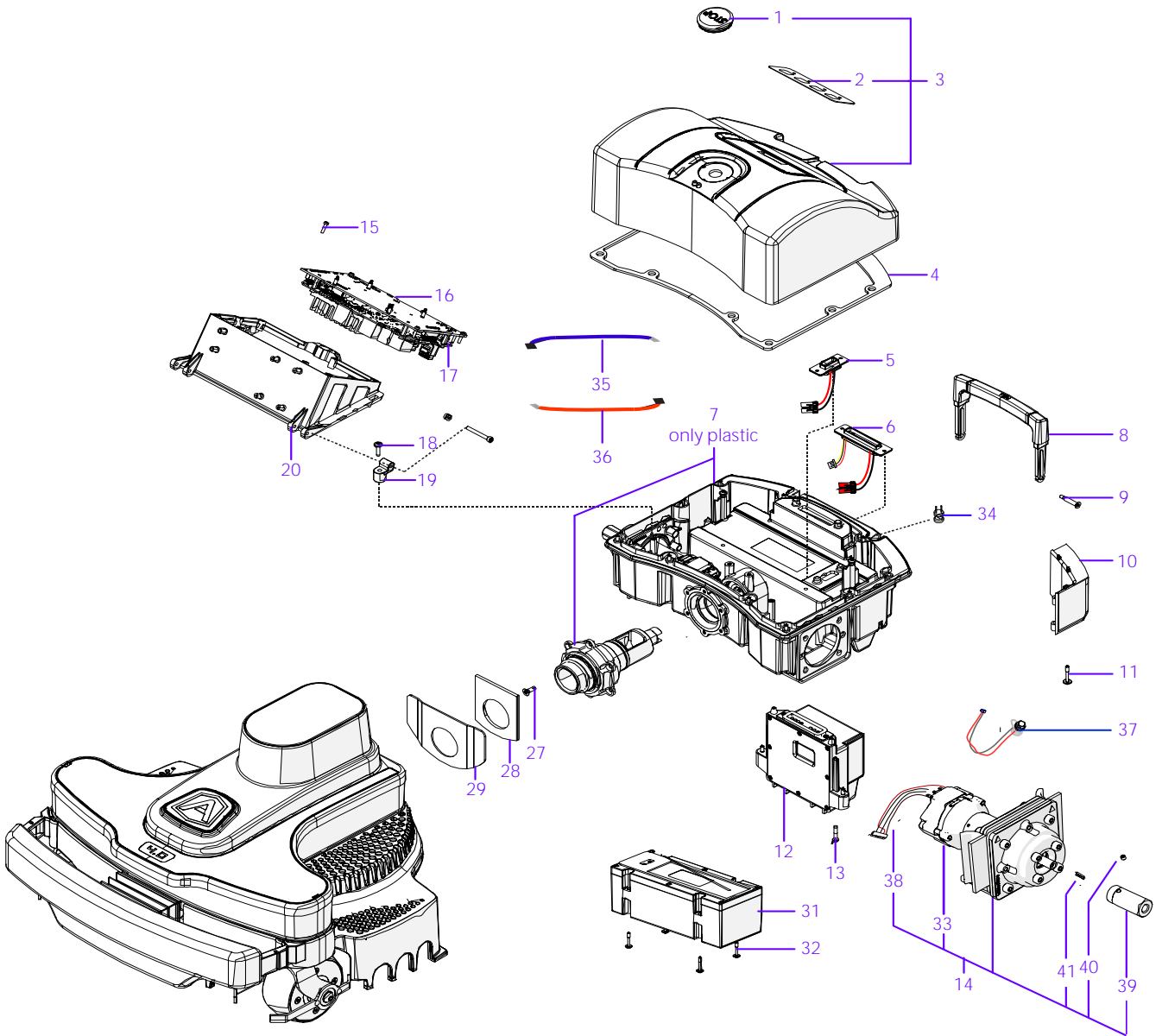
Rif.	Code	Qt.in Robot		(IT) Descrizione * (GB) Description	MOQ	Net Price	Public Price
1	042Z20200A	1		Copertura viti (Bianco) - Screw cover (White)	1	23,60	28,79
2	042Z22600A	4		Striscia adesiva - Adhesive strip	10	13,00	15,86
3	042Z17800A	10		Vite - Screw	10	6,40	7,81
4	042Z20300A	1		Carte anteriore (Bianco) - Front carter (White)	1	55,70	67,95
5	042Z17600A	1		Guarnizione frontale - Front gasket	1	8,57	10,46
6	C02211	2		Vite - Locking ring	1	3,26	3,98
7	042Z21100A	2		Battuta bumper - Bumper frame	10	11,00	13,42
8	C02222	2		Vite metrica - Metric screw	10	8,60	10,49
9	042Z17500A	2		Perno filettato - Thread pivot	1	7,55	9,21
10	C02177	3		Vite - Screw	10	4,30	5,25
11	042Z18700A	1		Perno cuscinetto - Bearing pivot	1	15,00	18,30
12	042Z01200B	1		Supporto cuscinetto - Bearing support	1	19,30	23,55
13	C00119	2		Cuscinetto - Bearing	1	6,63	8,09
14	C02171	1		Seger - Seger	10	4,30	5,25
15	C02203	1		Seger - Seger	10	2,10	2,56
16	042Z01100B	1		Piastra bumper - Bumper plate	1	12,90	15,74
17	C02177	10		Vite - Screw	10	4,30	5,25
18	046E02000A	2		Bobina - Coil	1	42,80	52,22
19	042E00100A	1		Scheda sensori anteriore - Front sensors board	1	30,00	36,60
20	042Z03000A	1		Gruppo sensori anteriore - Front sensors group	1	132,80	162,02
21	C00162	4		Vite - Screw	10	3,90	4,76
22	C00908	2		Vite - screw	10	2,10	2,56 *
23	C02198	2		Vite - Screw	10	20,00	24,40
24	042Z17100B	2		Rullino bumper - Bumper roll	1	2,35	2,87
25	042Z16800B	2		Staffa cerniera bumper - Bumper hinge shaft	1	9,89	12,07
26	042Z17000B	2		Gruppo braccetti bumper - Bumper shafts group	1	16,10	19,64
27	042Z01700A	1		Molla - Spring	1	2,14	2,61
28	042Z16400A	1		Protezione soffiello - Bellow protection	1	3,47	4,23
29	C02177	4		Vite - Screw	10	4,30	5,25
30	C02223	1		Dado - Nuts	10	3,30	4,03
31	C01040	1		Rondella - Washer	10	3,30	4,03
32	C02220	1		Cuscinetto - Bearing	1	3,77	4,60
33	042Z01600A	1		Molla - Spring	1	2,14	2,61
34	042Z01400A	1		Perno con magnete - Pin with magnet	1	4,28	5,22
35	042Z11700A	1		Assieme bumper - Bump group	1	51,40	62,71
36	042Z15500A	1		Chiusura soffiello - Bellow closing	1	8,57	10,46
37	046E02100A	2		Sensore Lift - Lift sensor	1	12,90	15,74
38	042CB02.02	1		Cablaggio scheda urto - Bump sensor cable	1	20,70	25,25
39	042Z19800B	1	Left	Cerniera - Hinge	1	4,28	5,22
39	042Z19900B	1	Right	Cerniera - Hinge	1	4,28	5,22



Tav. **03** **0**
 Tab.
 Taf.

(*) Prezzo soggetto a scontistica diversa .(*) Price with a different discount
 Prezzo 22% IVA Inclusa. Price with 22% VAT Included.
 Prezzo senza IVA. Price without VAT

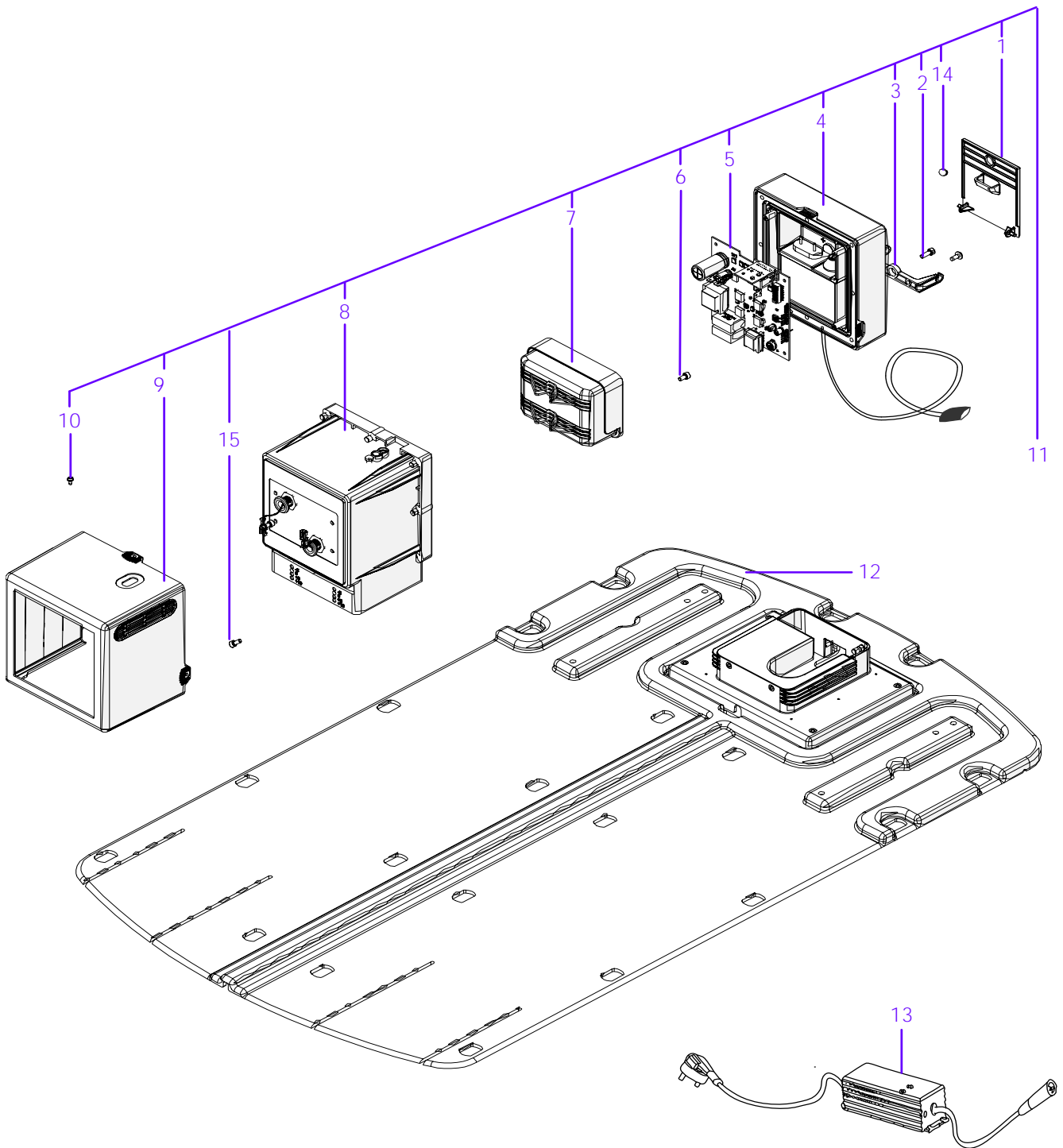
Rif.	Code	Qt.in Robot		(IT) Descrizione * (GB) Description	MOQ	Net Price	Public Price
1	C02176	16		Vite - Screw	10	3,30	4,03
2	VCW50625	2		Oring - Oring	1	8,36	10,20
3	042Z17900A	2		Coperchio ruota interno - Internal wheel cover	1	2,75	3,36
4	042Z11900A	2		Coperchio ruota esterno - External wheel cover	1	22,50	27,45
5	042Z21900A	2		Kit artiglio ruota - Spike wheel kit	1	23,60	28,79
6	042Z12200A	2		Anello interno - Internal ring	1	12,90	15,74
7	C02173	16		Vite - Srew	10	6,40	7,81
8	046Z16400A	4		Copertone - Tire	1	15,00	18,30
9	042Z11600A	2		Anello esterno - Esteranl ring	1	8,57	10,46
10	C01837	16		Rondella - Washer	10	1,90	2,32
11	C02172	16		Vite - Screw	10	2,10	2,56
12	042Z12000A	2		Ruota con copertone - Wheel with tire	1	87,80	107,12
13	C02218	2		Vite - Copwert	10	4,30	5,25
14	042Z35600B	2		"A Logo" - Borchia - Boss	1	3,26	3,98
15	042A35000A	1	Brushless	(Brushless) - Motore di Taglio - Group Cutting Motor	1	257,00	313,54
16	051Z15700B	1		Guarnizione - Gasket	10	4,50	5,49
17	200Z18500A	1		Supporto Motore - Motor support	1	14,10	17,20
18	110Z29200A	1		Piastra Elastica - Elastic plate	1	42,80	52,22
19	C00691	1		Vite - Screw	10	5,00	6,10
20	CS_C0030	2		Seger - Seger	100	24,00	29,28
21	051Z31000A	2		Guida albero - Shaft Guide	1	13,20	16,10
22	C00616	2		Rondella - Washer	10	3,60	4,39
23	C02049	2		Rondella - Washer	10	3,60	4,39
24	C02172	6		Vite - Screw	10	2,10	2,56
25	110Z43500A	2		Soffietto - Bellows	1	3,37	4,11
26	042Z13600C_R	1	Right	Forcella - Fork	1	49,30	60,15
26	042Z13900C_R	1	Left	Forcella - Fork	1	49,30	60,15
27	C00678	2		Vite - Screw	8	11,20	13,66
28	110Z34200A	2		(No Magn.) Ruota Anteriore - Front Wheel	1	41,10	50,14
29	042Z13700C_R	1	Right	Gruppo ruota destro - Right wheel group	1	72,80	88,82
29	042Z14700C_R	1	Left	Gruppo ruota sinistro - Left wheel support	1	72,80	88,82
30	C02211	1		Vite - Locking ring	1	3,26	3,98
31	042Z06800A	1		Copertura inferiore frontale - Front lowe rcover	1	51,40	62,71
32	C01936	1		Seger - Seger	10	8,20	10,00
33	042Z23000B	1		Piastra fissaggio - Fixing plate	1	15,00	18,30
34	051Z21900B	1		Guarnizione - Gasket	1	2,14	2,61
35	051Z24600B	1		Piastra - Plate	1	6,63	8,09
36	C00900	4		Rondella fissaggio - Fixing washer	10	2,10	2,56
37	C00208	4		Vite - Screw	100	20,00	24,40
38	075Z07800A	1	4K Ø25 cm	Lama piana a 4 Punte - 4 knives flate blade	1	23,40	28,55
39	C01322	4		Vite - Screw	100	21,00	25,62
40	042Z23400A	1	Left	Protezione lama - Blade guard	1	27,80	33,92
40	042Z23600A	1	Right	Protezione lama - Blade guard	1	27,80	33,92
41	C02231	20		Vite - Screw	10	3,30	4,03
42	CB01_BRLAC021	1		Cablaggio motore - Motor wiring	1	15,50	18,91
43	042A20650A	1		Kit blocco snodo - Junction stop kit	1	23,40	28,55
44	C00119	4		Cuscinetto - Bearing	1	6,63	8,09



Tav. **04** **0**
 Tab.
 Taf.

(*) Prezzo soggetto a scontistica diversa .(*) Price with a different discount
 Prezzo 22% IVA Inclusa. Price with 22% VAT Included.
 Prezzo senza IVA. Price without VAT

Rif.	Code	Qt.in Robot		(IT) Descrizione * (GB) Description	MOQ	Net Price	Public Price
1	110E01300A	1		Tasto Stop - Stop key	1	32,90	40,14
2	042Z32600A	1		Tastiera - Keyboard	1	34,30	41,85
3	042Z35400A	1		Gruppo carter posteriore (Bianco) - Back carter group (White)	1	137,10	167,26
4	042Z10800A	1		Guarnizione principale posteriore - Back main washer	1	3,47	4,23
5	042CB05.02	1		Cablaggio batteria - Battery wiring	1	17,40	21,23
6	042CB13.01	1		Cablaggio ricarica - Recharging cable	1	41,50	50,63
7	042Z08700A	1		Chassis posteriore - Back chassis	1	152,10	185,56
8	042Z31300A	1		Maniglia - Handle	1	17,10	20,86
9	042Z04600A	2		Vite - Screw	1	4,49	5,48
10	042Z19300A	1	Left	Protezione - Protection	1	2,35	2,87
10	042Z19400A	1	Right	Protezione - Protection	1	2,35	2,87
11	C02272	4		Vite - Screw	10	4,30	5,25
12	042Z08500A	1		Gruppo ricarica contatto - Contact recharge group	1	115,70	141,15
13	042Z17800A	10		Vite - Screw	10	6,40	7,81
14	042Z22500A	2		(Brushless) - Motoriduttore - Motor Reducer	1	246,30	300,49
15	C02177	4		Vite - Screw	10	4,30	5,25
16	110E02300A	1		Scheda madre - Mother board	1	487,90	595,24
17	110E01100A	2		Cablaggio Terminazione CAN - CAN termination cable	1	4,28	5,22
18	C02231	2		Vite - Screw	10	3,30	4,03
19	042Z19100A	2		Perno - Pin	1	2,14	2,61
20	042Z08900A	1		Supporto scheda madre - Motherboard Support	1	4,28	5,22
27	C02176	6		Vite - Screw	10	3,30	4,03
28	042Z25900A	1		Guarnizione - Gasket	1	2,14	2,61
29	042Z04400A	1		Piastra - Plate	1	4,28	5,22
31	042Z40800A	1		(2.9Ah) - Batteria - Battery	1	to enduser	151,00 *
31	042Z41100A	1		(5.8Ah) - Batteria - Battery	1	to enduser	254,00 *
31	042Z70100A	1		(10.35Ah) - Batteria - Battery	1	to enduser	379,00 *
32	042Z17800A	4		Vite - Screw	10	6,40	7,81
33	042Z44800A	2		(Brushless) - Motoriduttore - Motor Reducer	1	216,30	263,89
34	110E00700A	2		Bobina - Coil	1	42,80	52,22
35	CB13_L400.1	1		Cablaggio sensorer pioggia - Rain sensor cabling	1	5,51	6,72
36	042CB03.02	1		Cablaggio stop - Stop cabling	1	17,40	21,23
37	042CB09.03	1		Connettore ricarica esterna - External recharge connector	1	15,30	18,67
38	CB01_MRB4_V01	2		Cablaggio motore - Motor cabling	1	13,10	15,98
39	042Z18100A	2		Esagono motore - Hexagon	1	6,43	7,84
40	C02226	2		Grano - Grain	10	3,30	4,03
41	C00752	2		Chiavetta - Key	20	9,60	11,71



Tav. **05** | **0**
 Tab.
 Taf.

(*) Prezzo soggetto a scontistica diversa .(*) Price with a different discount
 Prezzo 22% IVA Inclusa. Price with 22% VAT Included.
 Prezzo senza IVA. Price without VAT

Rif.	Code	Qt.in Robot	(IT) Descrizione * (GB) Description	MOQ	Net Price	Public Price
1	042Z37200A	1	Coperchio posteriore - Back cap	1	9,69	11,82
2	C02172	8	Vite - Screw	10	2,10	2,56
3	042Z24500A	1	Fermacavo - Cable clamp	1	3,47	4,23
4	042Z27300A	1	Chiusura base ricarica - Docking Station Closing	1	75,00	91,50
5	042E00500A	1	Trasmittitore - Trasmittiter	1	129,60	158,11
6	C02224	4	Vite - Screw	10	2,10	2,56
7	042Z24800A	1	Gruppo contatti ricarica - Recharging contact group	1	62,10	75,76
8	042Z44500A	1	Torretta base di ricarica - Docking Station Tower	1	47,10	57,46
9	042Z53000A	1	Copertura torretta - Tower cover	1	8,57	10,46
10	C02244	3	Vite - Screw	10	2,10	2,56
11	042Z26500A	1	Box trasmettitore (Bianco) - Transmitter box (White)	1	235,60	287,43
12	042Z52800A	1	Pianale - Floor	1	90,00	109,80
13	OWA60E30	1	(2.0Ah) Caricabatteria - Battery Charger	1	106,00	129,32
13	ELG-150-30	1	(5A) Caricabatteria - Battery Charger	1	126,40	154,21
13	ELG-240-30	1	(8A) Caricabatteria - Battery Charger	1	141,40	172,51
14	042Z32000A	1	Magnete - Magnet	1	3,26	3,98
15	C00908	2	Vite - screw	10	2,10	2,56